

# SBLOCCO DI EMERGENZA

Nel caso sia necessario azionare manualmente il cancello a causa di mancanza di corrente o disservizio dell'automazione, è necessario agire sul dispositivo di sblocco:

- (1) Aprire lo sportellino di protezione ed inserire l'apposita chiave in dotazione nella serratura (Fig. 1)
- (2) Ruotare la chiave in senso orario e tirare la leva di sblocco (Fig. 2)
- (3) Effettuare manualmente la manovra di apertura o chiusura.

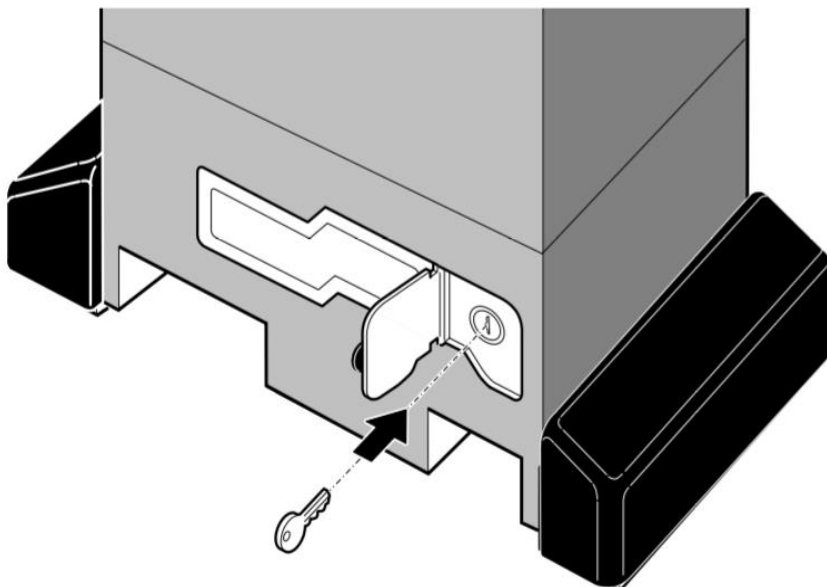


FIG. 1

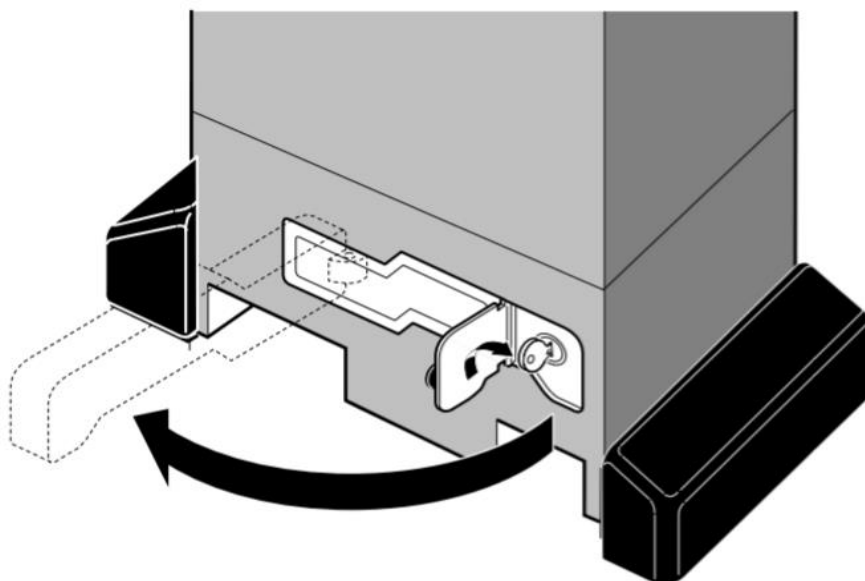


FIG. 2