

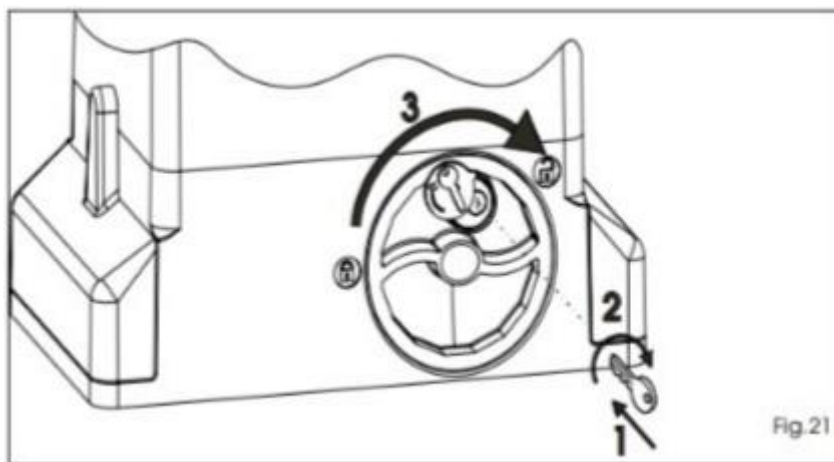
# SBLOCCO DI EMERGENZA

Nel caso sia necessario azionare manualmente il cancello a causa di mancanza di corrente o disservizio dell'automazione, è necessario agire sul dispositivo di sblocco:

## PER SBLOCCARE FIG. 21

- (1) ruotare in senso orario (3)

FIG. 21



## PER RIPRISTINO FUNZIONALITA' CANCELLO FIG. 22

- (1) posizionare il cancello a metà corsa (metà aperto metà chiuso)
- (2) ruotare in senso antiorario ( )
- (3)** dare un impulso di apertura con radiocomando o con chiave

FIG. 22

